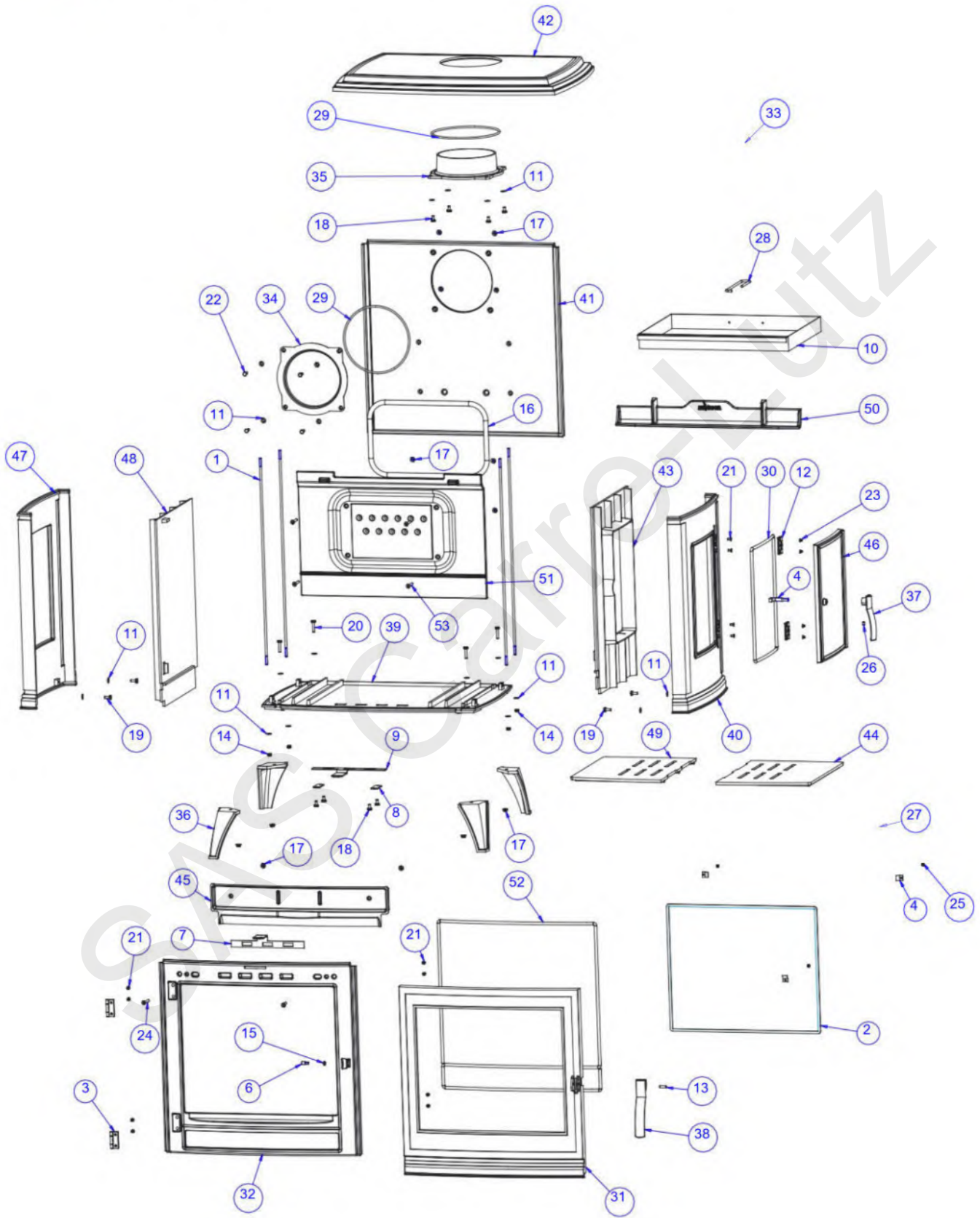


INVICTA

Poêle SEDAN L

Référence : P917244



Poêle SEDAN L

Référence : P917244

Rep.	Référence	Désignation	Quantité
1	AS610157A	TIRANT	4
2	AI010080	JOINT DE VITRE DE 7X3 L1.7M	1
3	AS610184A	CHARNIERE	2
4	AS610199A	MENTONNET	1
5	AS700262	CLAMS	3
6	AS700253B	AXE EXENTRIQUE	1
7	AT610111A	REGISTRE	1
8	AT610112A	BRIDE	2
9	AT610113A	REGISTRE	1
10	AT610118A	TIROIR	1
11	AV4100060	RONDELLE M6	20
12	AS610504A	Charnière à butée	2
13	AV6306200	GOUPILLE CANNELEE 6X20	1
14	AV70400060	ECROU AUTO-FREINE M6	4
15	AV7130060	ECROU BAS M6	1
16	AI3030014	JOINT DE TAQUE D14 L 1.3M	1
17	AV7220060	ECROU EMBASE M6	14
18	AV8406120	VIS TH 6X12	8
19	AV8406200	VIS TH 6X20	4
20	AV8406300	VIS TH 6X30	4
21	AV8635100	VIS FHC 5X10	12
22	AV8406200	VIS TH6x20	4
23	AV8635060	VIS FHC 5X06	4
24	AV8636400	VIS FHC 6X40	2
25	AV8644062	VIS TCPZ M4X6 ZN	3
26	AV8706080	VIS STHC M6X8	1
27	AX606172A	VITRE	1
28	AS800255	MAIN FROIDE	1
29	AI303005	JOINT CORDE D5MM L0.7M	2
30	AI303008	JOINT CORDE D8MM L1.2M	1
31	F610512U	PORTE	1
32	F610513U	FACADE	1
33	F610509B	DEFLECTEUR	1
34	F610130B	TAMPON	1
35	F610131B	BUSE	1
36	F610220U	PIED	4
37	F610237U	POIGNEE	1
38	F610376U	POIGNEE MODERNE	1
39	F610510U	SOCLE	1
40	F610511U-B	COTE DROIT	1
41	F610514B-B	FOND	1
42	F610515U	DESSUS	1
43	F610516B-B	PAROIE DROITE	1
44	F610518B-B	DEMI-GRILLE DROITE	1
45	F610520B-B	GUIDE AIR	1
46	F610521U-B	PORTE LATERALE	1
47	F610522U	COTE GAUCHE	1
48	F610523B-B	PAROIE GHAUCHE	1
49	F610524B-B	DEMI-GRILLE GAUCHE	1
50	F610525B	CHENET	1
51	F610673B-B	PAROIE ARRIERE PC	1
52	AI303008	JOINT CORDE D8MM L2.3M	1
53	AV8696456	VIS TBEHC M6x45 INOX	4